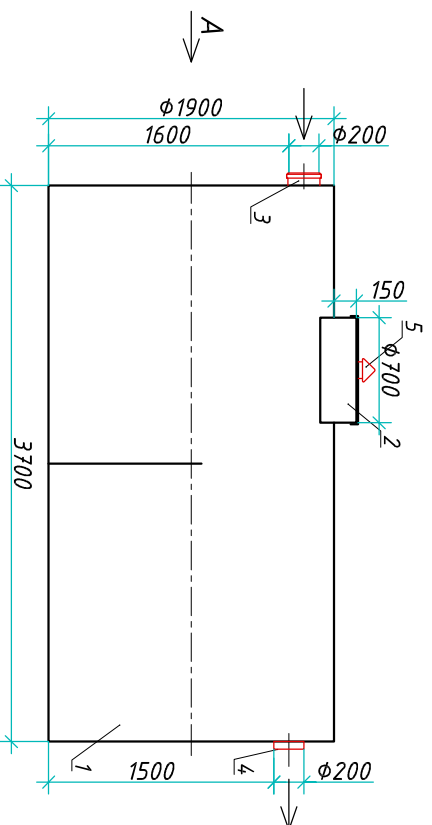
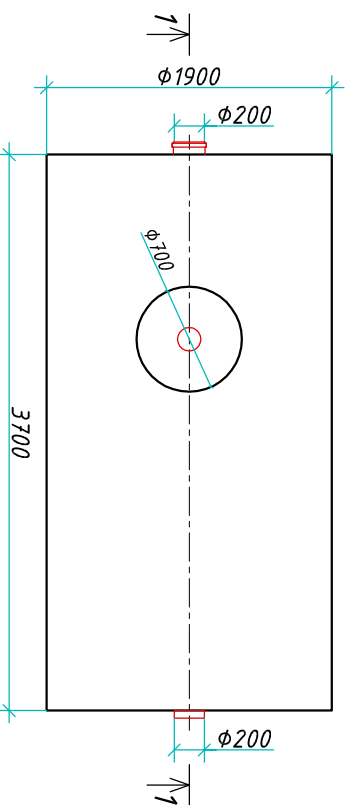


Пескоотделитель "BlorPlast PO-20"

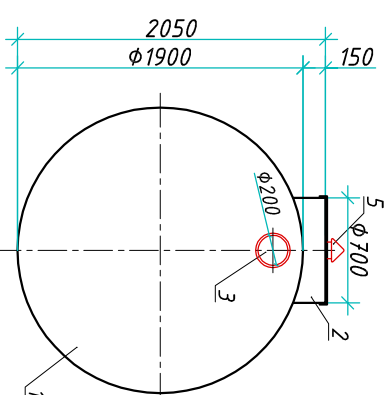
Разрез 1-1



Вид сверху



Вид А



Транспортировочный вес оборудования – 300кг
Вес оборудования в аварийном состоянии – 10400кг

Экспликация оборудования и сооружений N

Поз	Наименование	Кол-во	Мат-ал	Примечание
1	Корпус	1	ПП	D=1900мм, L=3700мм
2	Горловина с крышкой	1	ПП	D=700мм, H=150мм
3	Подводящий патрубок (распруд /муфта)	1	ПП	DN/OD 200
4	Отводящий патрубок	1	ПП	DN/OD 200
5	Вентиляционный грибок	1	ПП	DN 110

Пескоотделитель

ООО "Блорэй"

Изм.	Лист	Документ	Подпись	Дата
Разработ.	Нижник Е.Ю.			
Проверил	Шумей В.В.			
www.blorplast.com т.+7 (861) 212-97-00				

"BlorPlast PO-20"

Стандия Лист Листов

1

1

БЛОРЕЙ

Приложение N _____
К договору поставки N _____ от _____
Спецификация N _____

Инв. N подл.	Подпись и дата	Взам. инв. N

Дата _____
Подпись _____
М.П. _____

Дата _____
Подпись _____
М.П. _____